



# Natur/teknologi

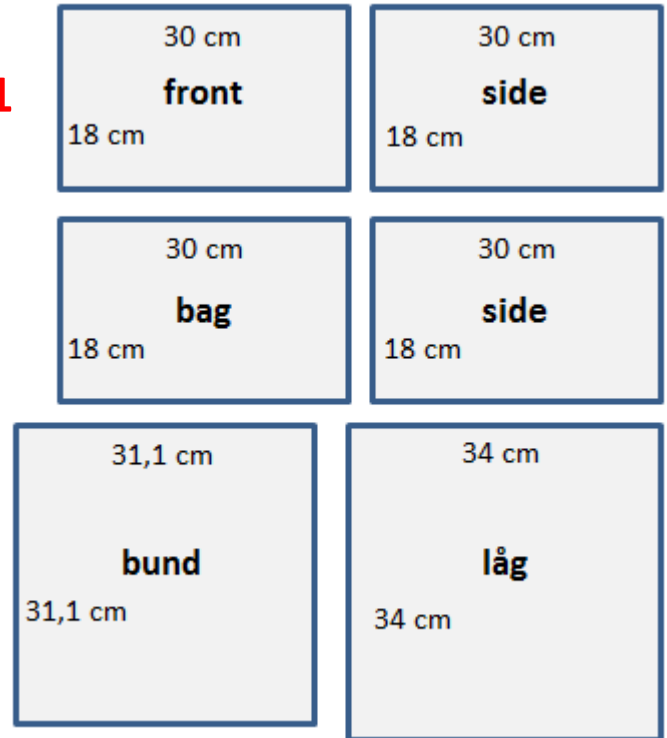
## Bæredygtighed

### Humle-bo

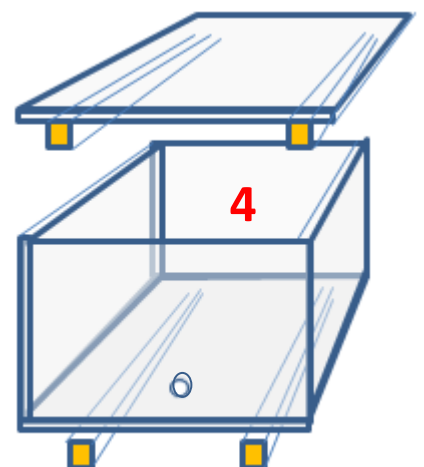
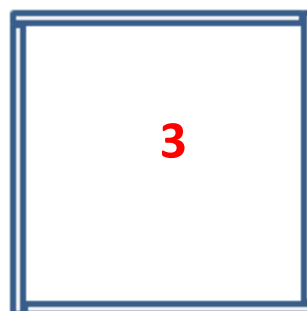
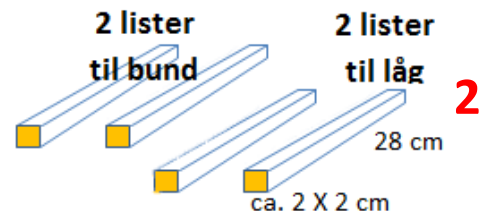
(gruppearbejde)



Om foråret skal humlebiernes droninger ud for at finde et sted at starte et bo. Lugten af en gammel musserede kan lede dronningen til et tørt og egnet sted. Vi kan hjælpe bierne med gode kasser.



1. I får udleveret 6 stykker træ i vandfast krydsfiner i 11 mm tykkelse med målene som vist
2. Fire lister skal saves i længder på 28 cm.
3. De fire sider samles som vist
4. Listerne monteres på bund og låg. Bunden fastgøres med søm eller skruer. Låget skal slutte tæt.
5. Et 20 mm indflyvningshul bores i bunden af fronten.



En musserede eller strøelse fra en hamster lægges i kassen. Til slut lægges en tung sten til at holde på låget.