

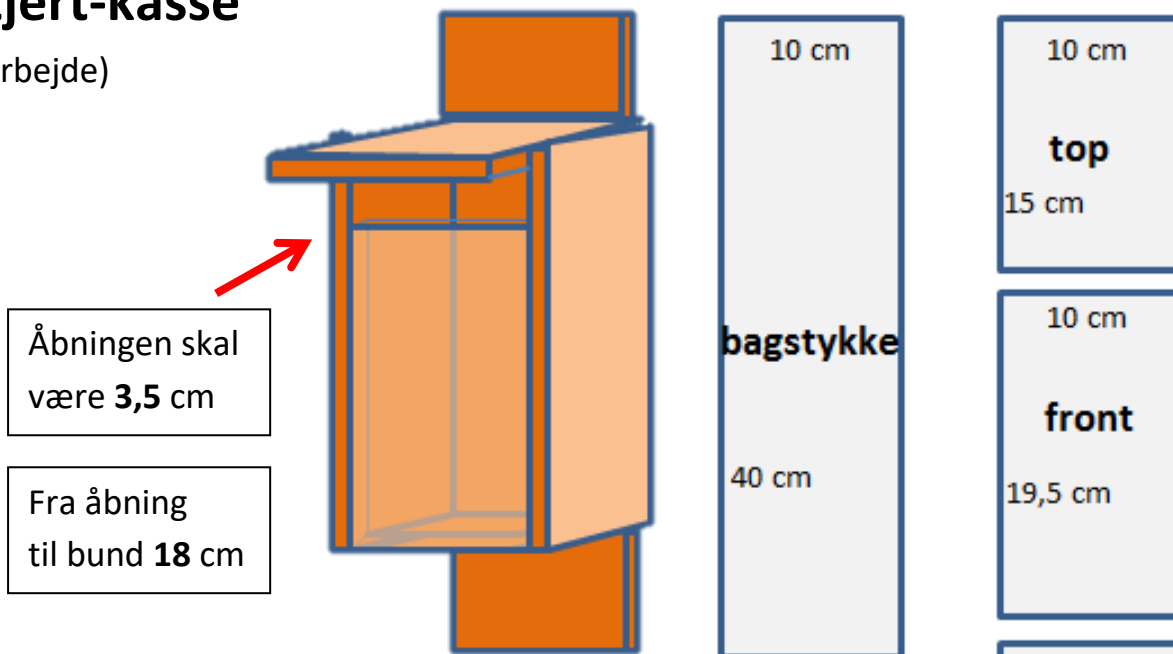


# Natur/teknologi

## Bæredygtighed

### Rødstjert-kasse

(grupperarbejde)



Rødstjerten er en af Danmarks flotteste fugle. Den er de seneste år blevet mere almindelig, men den mangler egnede redehuller. Derfor skal vi bygge kasser til den, og sætte dem op i byens grønne områder

- I skal bruge 100 cm træ med en bredde på 10 cm og en tykkelse på 1,5 cm.
- I skal også bruge 50 cm træ med en bredde på 12 cm og en tykkelse på 1,5 cm.  
Brug vinkel når stregerne sættes
- Mål stykkerne op og brug en vinkel når stregerne sættes.
- Sav omhyggeligt stykkerne ud.
- Sæt kassen sammen som vist på tegningen.
- Kassen skal hænges i en højde fra 1,5 - 3 meter.