

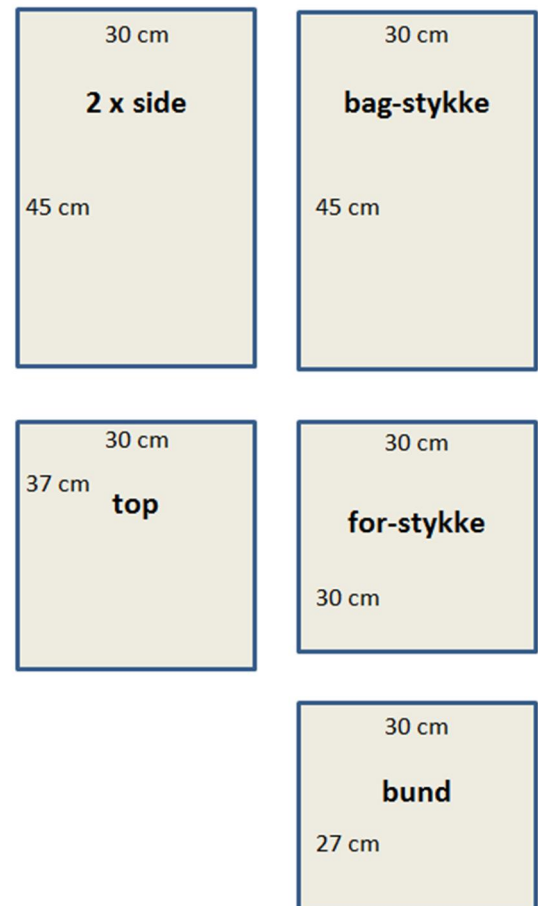
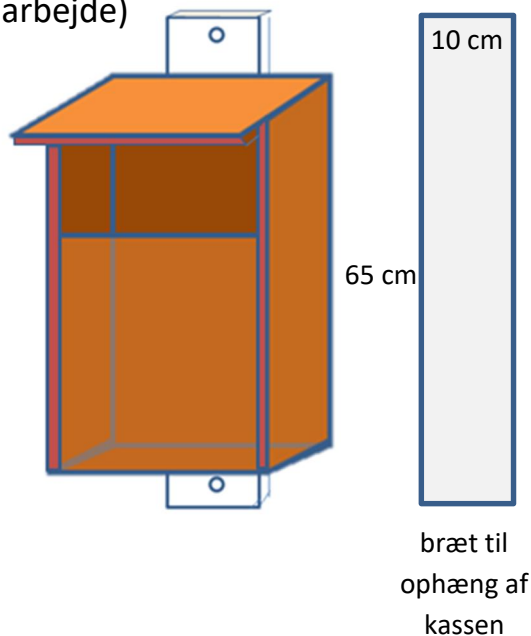


Natur/teknologi

Bæredygtighed

Uglekasse

(grupperarbejde)



Uglekassen er velegnet til natugle, men skovhornugle, allike og egerne kan også finde på at gøre brug af den.

Uglekassen laves af 15 mm vandfast krydsfiner

- I får udleveret træ, der er skåret op i bredde på 30 cm.
- Opmål bagstykke, sider, top, bund og forstykke.
Brug vinkel når stregerne sættes
- Sav omhyggeligt stykkerne ud.
- Monter brættet til ophæng på bagstykket.
- Sæt kassen sammen som vist på tegningen.
- Find et godt træ, hvor kassen kan hænge
- Husk at lægge 5 cm høvlspåner eller hø i bunden af kassen! - Ugler samler ikke selv redemateriale.

